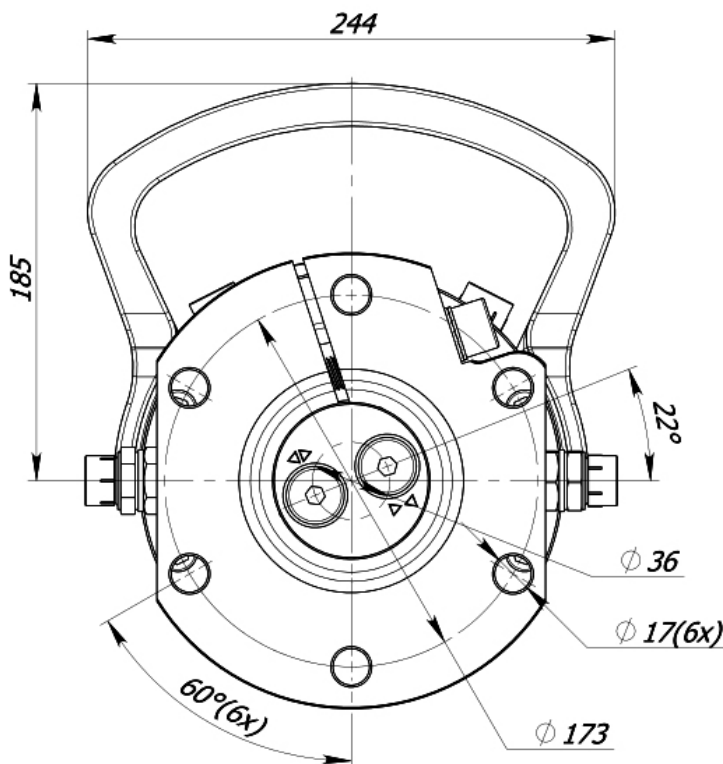
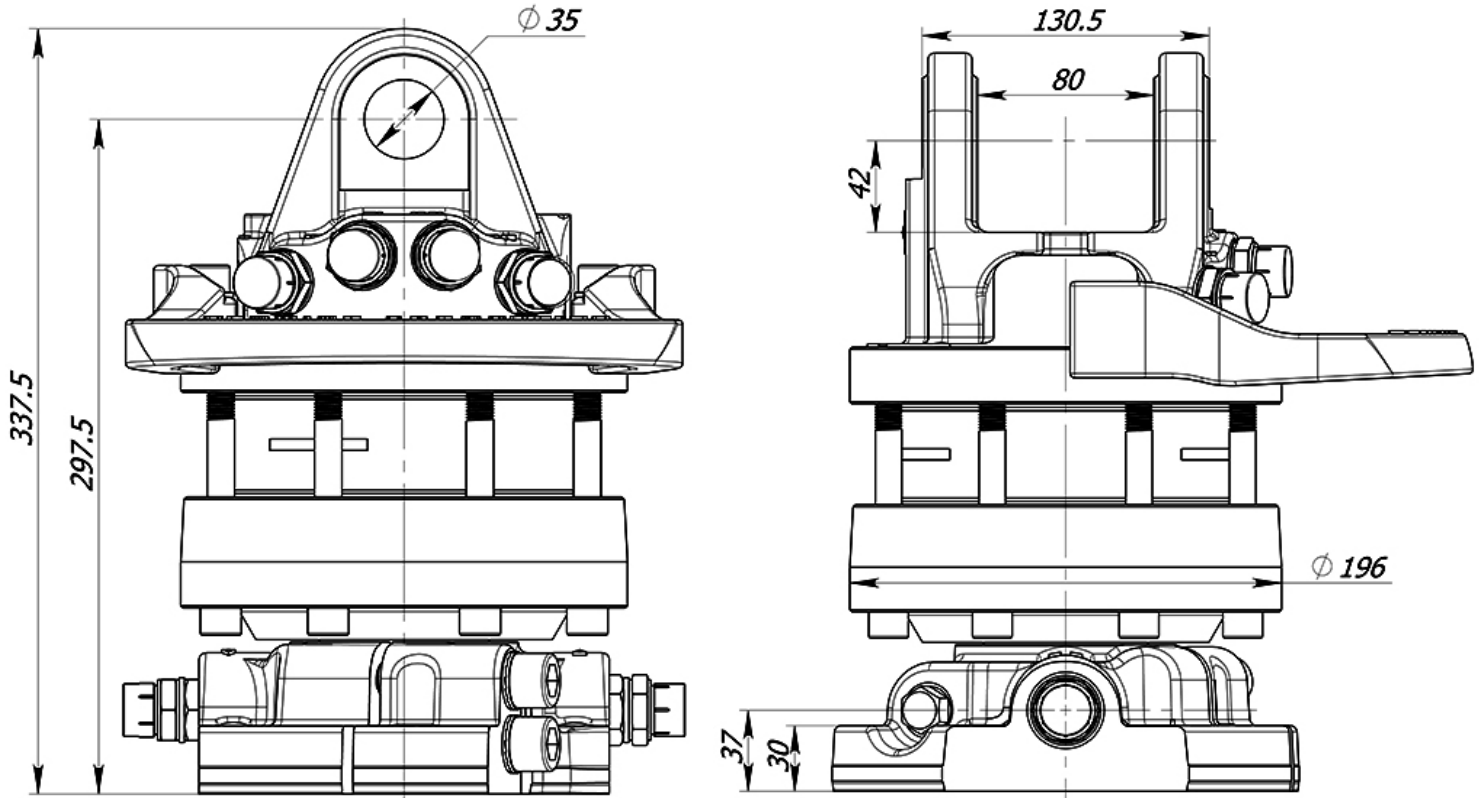


## 12427

## [mm]



Šifra / Code	12427
Rotacija / Rotation	360°
Statična nosilnost / Static load	[kg] 6000
Dinamična nosilnost / Dynamic load	[kg] 3000
Navor pri 250 bar / Torque at 250 bar	[Nm] 1850
Pretok olja / Oil flow	[l/min] 25